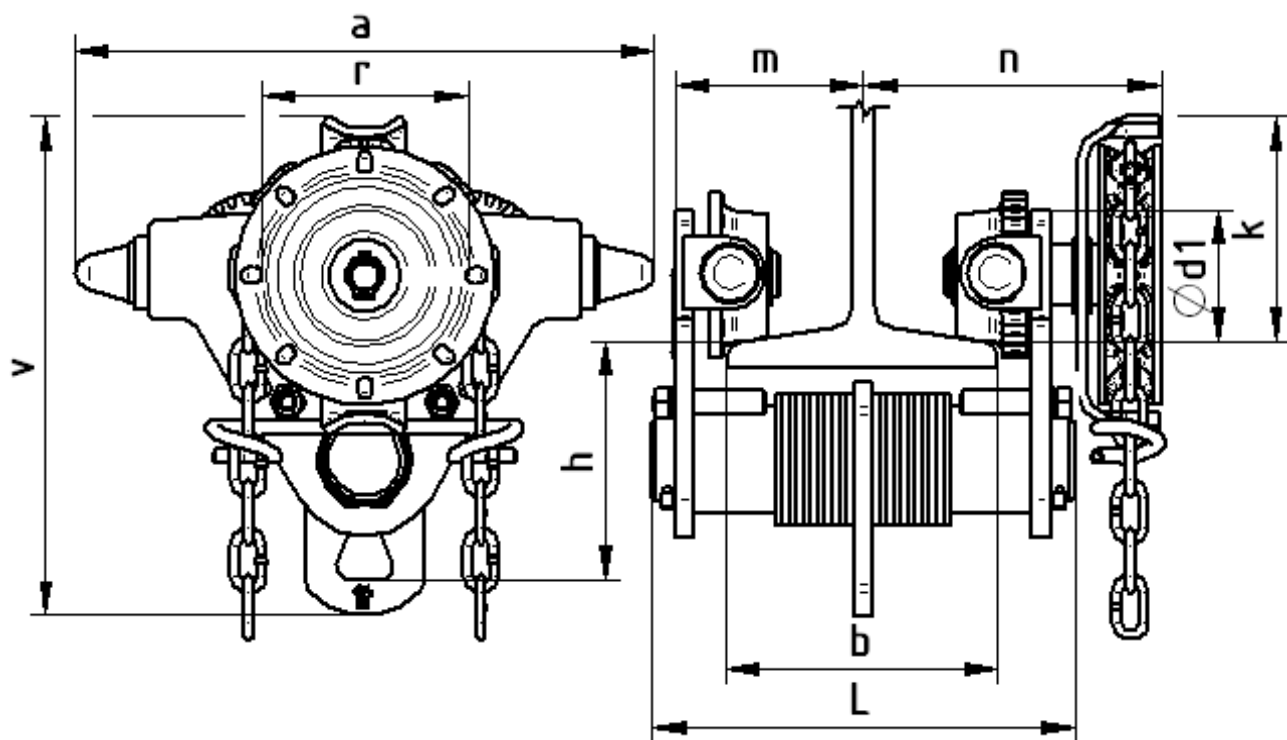


Typ	Nosnost (t)	Hlavní rozměry (mm)									Nosník (I, IPE, HEA, HEB, HEM)	
		a	h	L	v	d1	r	k	m	n	b	R
Z420-A	1 nevhodné pro profil HEM			178					52-80	99-126	50-113	
Z420-B		245	100	286	209	55	87	95	52-134	99-180	50-226	1000
Z420-C				372					90-177	136- 223	125-300	
Z420R-A		245	100	178	177	55	87	63	52-80	-	50-113	1000
Z420R-B				286					52-134	-	50-226	
Z420-A				212					80-91	168- 175	58-113	
Z420-B	1,6	350	121,5	324	269	100	140	136	80-145	168- 230	58-226	1700
Z420-C				396					129- 181	214- 266	137-300	
Z420-A				239					86-97	178- 189	82-125	
Z420-B	3,2	435	134	340	309	133	170	162	86-146	178- 238	82-226	2500
Z420-C				414					113- 183	205- 275	160-300	
Z420-A				275					101- 116	199- 214	90-137	
Z420-B	5	505	149	364	391	148	218	227	101- 162	199- 260	90-226	2800
Z420-C				436					133- 198	231- 296	170-300	
Z420				415					150- 186	294- 330	125-185 (I)	
Z420-C	7,5	685	248	518	432,5	196	300	222	161- 238	301- 382	146-300 (I)	5000
Z420				448					160- 193	306- 339	125-185 (I)	
Z420-C	10	765	278	552	503,5	228	328	256	185- 245	331- 391	180-300 (I)	9000

**b** – rozsah šířky příruby nosníku

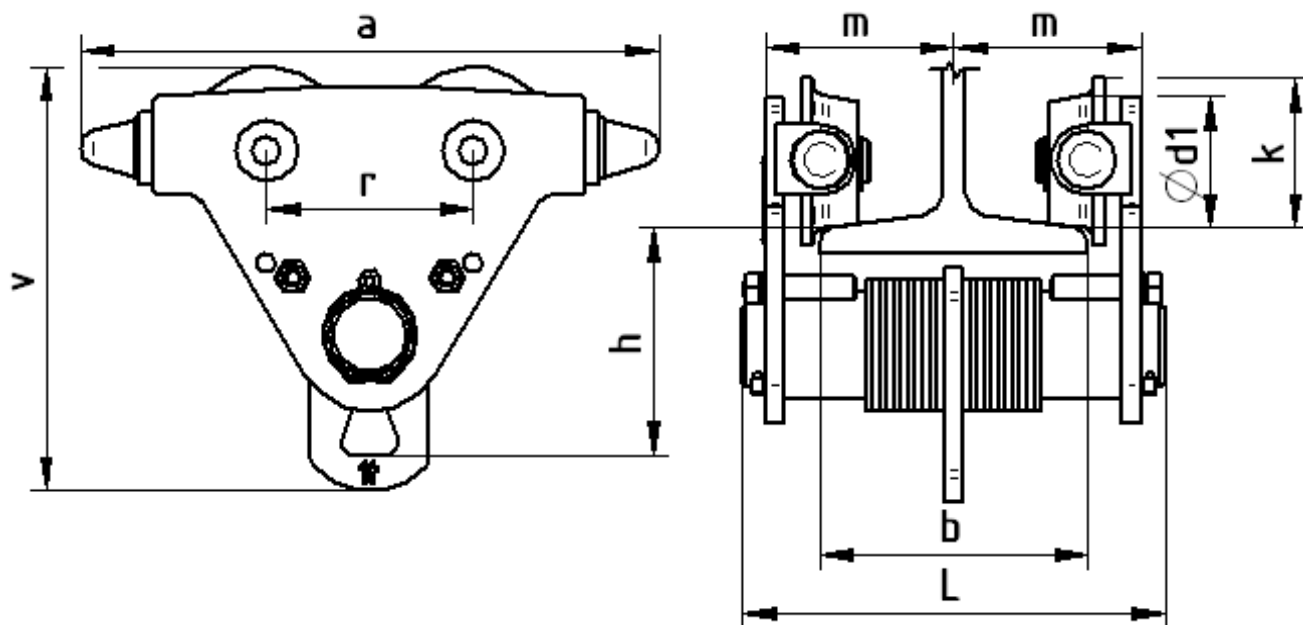
**R** – minimální poloměr zakřivení pojezdové dráhy

**Z420-A, B, C/1t**



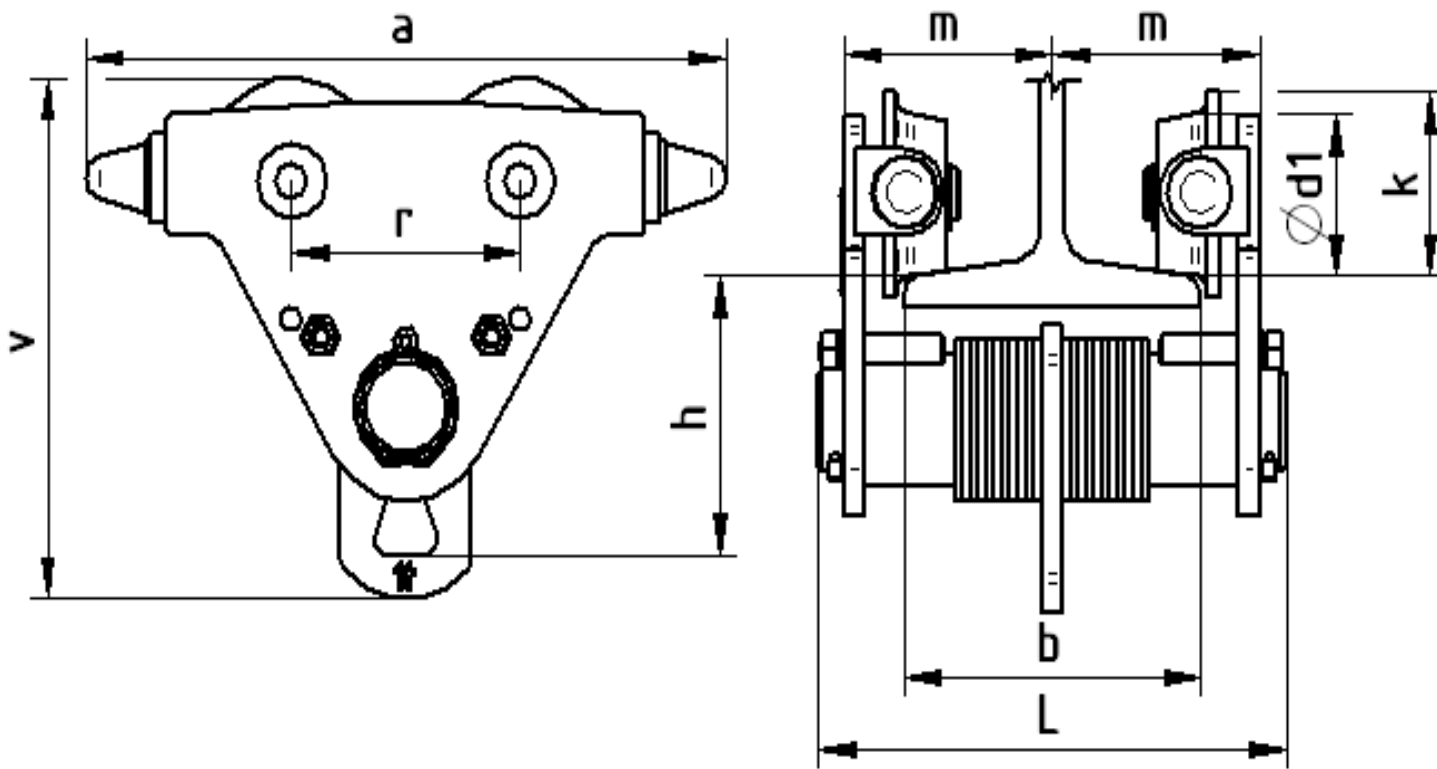
Jednonosníková kočka Brano Z420 nákres

**Z420R-A,B/1t**



Jednonosníková kočka Brano Z420 – schéma

**Z420-A,B,C/1,6t – 10t**



jednonosíková kočka Brano Z420 – nosnost 10t